

# Регулятор температуры

# RT-800

## Руководство по эксплуатации

**EAC** ТУ РБ 590618749.006-2004

**ЕВРОАВТОМАТИКА «F&F»**

Служба технической поддержки:

РБ г. Лида, ул. Минская, 18А, тел./факс: + 375 (154) 55 47 40, 60 03 80,  
+ 375 (29) 319 43 73, 869 56 06, e-mail: support@ff.by

Управление продаж:

РБ г. Лида, ул. Минская, 18А, тел./факс: + 375 (154) 55 24 08, 60 03 81,  
+ 375 (29) 319 96 22, (33) 622 25 55, e-mail: sales@ff.by

### Назначение

Регулятор температуры RT-800 предназначен для контроля и поддержания заданного температурного режима в помещениях, овощехранилищах, системах водяного отопления и т.п. путем включения/выключения нагревательной или охлаждающей установки по сигналам выносного датчика температуры.

Изделие RT-800 комплектуется датчиком температуры RT-823.

### Технические характеристики

Напряжение питания, В/Гц	230 / 50
Макс. ток контактов реле, А	16 АС1
Макс. мощность электронагревательной установки (ТЭН, радиатор и т.п.), Вт	2000
Диапазон контролируемых температур, °С	- 20 - +130
Гистерезис, °С	1 - 30
Диапазон рабочих температур, °С	- 25 - +50
Контакт:	1Z(1 замыкающий)
Датчик температуры	KTY 81 - 210
Степень защиты	IP20
Габариты (ШхВхГ), мм	60 x125 x 90
Тип корпуса	переходник вилка-розетка



### ВНИМАНИЕ

Изделие следует подключать к однофазной сети согласно существующим нормам электробезопасности. Правила подключения описаны в данной инструкции. Работы, связанные с установкой, подключением и регулировкой должны проводиться квалифицированным специалистом после ознакомления с инструкцией по эксплуатации и функциями устройства. Перед началом установки следует убедиться в отсутствии напряжения на подключаемых проводах. Самовольное вскрытие корпуса влечет за собой утрату права на гарантийное обслуживание изделия, а также может стать причиной поражения электрическим током. Изделие должно использоваться по его прямому назначению. По вопросам монтажа и работы устройства обращаться в центр технической поддержки.

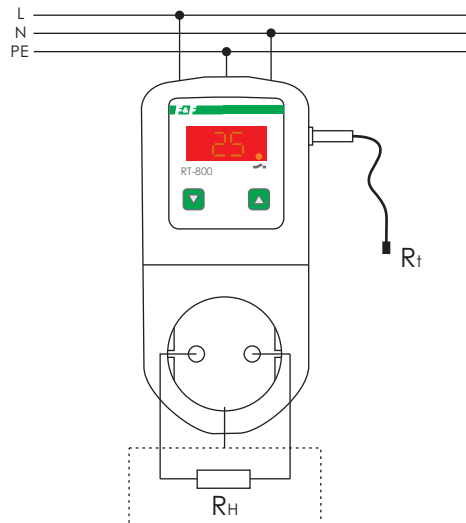
### Функциональные особенности

- выбор режима работы - нагрев или охлаждение;
- коррекция показаний датчика  $9^{\circ}\text{C}$ ;
- аварийная индикация превышения(понижения) температуры на  $5^{\circ}\text{C}$  свыше установленной, звуковая сигнализация, индикация на табло - мигание индикаторов с частотой 0,5 Гц;
- отключение аварийной индикации;
- контроль исправности датчика;
- индикация кода ошибки на табло.

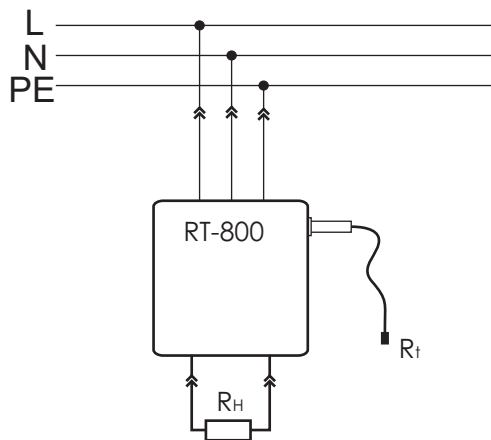
### Панель управления



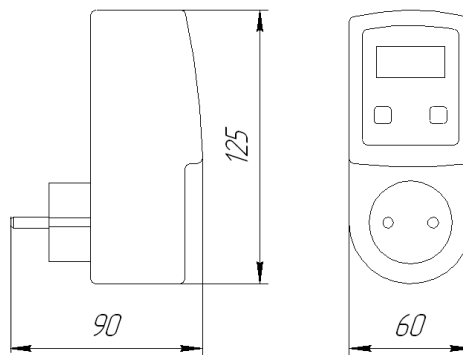
### Схема подключения



### Схема подключения



### Размеры корпуса



### Гарантийные обязательства

Гарантийный срок эксплуатации изделия - 24 месяца с даты продажи.

При отсутствии даты продажи гарантийный срок исчисляется с даты изготовления.

ООО "Евроавтоматика Фиф" гарантирует ремонт или замену вышедшего из строя изделия при соблюдении правил эксплуатации и отсутствии механических повреждений.

Гарантийные обязательства не распространяются на изделия:

- предьявленные без руководства по эксплуатации;
- бывшие не в гарантийном ремонте;
- имеющие повреждения механического либо иного характера;
- изделия, имеющие повреждения голографической наклейки.

С целью улучшения качества предприятие-изготовитель оставляет за собой право без уведомления потребителя вносить конструктивные изменения, не влияющие на технические характеристики и работу изделия.

### Драгоценные металлы отсутствуют

### Программирование

При подключении регулятора температуры к сети питания по умолчанию на цифровом индикаторе появляются значения с интервалом в 2 секунды:

"-H-" (режим нагрева),  
"g05" (значения гистерезиса 5 градусов цельсия),  
"25" (к примеру) текущая температура непосредственно с подключенного датчика, если датчик не подключен - на индикаторе появляется, мигающий с частотой 0,5 Гц, код ошибки "o2".

Отображение значения текущей температуры - является **РАБОЧИМ РЕЖИМОМ РЕГУЛЯТОРА**.

Табл. 1. Расшифровка значений отображаемых на индикаторе.

Индикация	Значение индикации
-0-	режим работы охлаждение
-H-	режим работы нагрев
-0b	режим работы охлаждения с включенной аварийной звуковой сигнализацией
-Hb	режим работы нагрев с включенной аварийной звуковой сигнализацией
g05	значение гистерезиса
o1	короткое замыкание в цепи датчика
o2	отсутствие контакта в цепи датчика

В режимах работы с включенной аварийной сигнализацией при превышении установленной температуры больше 5 градусов будет моргать индикатор с частотой 0,5 Гц, а так же раздастся звуковой сигнал с той же частотой.

В режимах работы без аварийной сигнализации звуковой сигнал не раздается.

### Настройка регулятора температуры.

Находясь в **рабочем режиме** одновременно нажать обе кнопки " " и " " на индикаторе появятся три горизонтальные черты "- - -" свидетельствующие о том что изделие находится в **РЕЖИМЕ НАСТРОЙКИ**.

В **режиме настройки** можно произвести выбор режима работы и изменить значение гистерезиса.

Для изменения режима работы кнопками " " или " " выбираем -H-(установлен по умолчанию). Держим любую из кнопок в течении времени пока индикация не моргнет и кнопками " " или " " выбираем необходимый режим работы (к примеру) -O-. Ждем 2 секунды ничего не нажимая и изделие перейдет в режим настройки.

Изменение значения гистерезиса производится аналогично выбору режима работы.

Для выхода из **режима настройки** необходимо одновременно нажать обе кнопки " " и " " .

### Установка требуемой температуры.

Установку требуемой температуры осуществляем кнопками " " и " " в **рабочем режиме** (не входя в режим настройки). После установки требуемой температуры изделие входит в рабочий режим через 2-3 секунды.

### Установка температурной коррекции.

В рабочем режиме одновременно нажать кнопки " " и " " и удерживать нажатыми в течение более 4-х секунд. На индикаторе появится "-d-" (дискретность изменений равна - 1 градус). Изменения величины температурной коррекции - нажатием кнопкой " " или " " в пределах -9...+9 градусов. Выход в рабочий режим произойдет если 4 секунды не было нажатия на кнопки.